



Исполнение:

Серия F15 - фланцевый полнопроходной PN 16

Серия F30 - фланцевый полнопроходной PN 40

Условный проход DN, mm: 15...300

Условное давление PN, Bar: 16/40

Макс. давление: 16 Bar для серии F15
40 Bar для серии F30

Разряжение: "низкий вакуум" (760...1 мм рт.ст.)

Класс герметичности: A (нет видимых протечек)

Пожаробезопасное исполнение: согласно API 607-4

Присоединение: фланцевое согласно DIN EN 1092

Строительная длина: согласно DIN 3202 (F4)

Привод:

рукоятка / редуктор / пневмопривод / электропривод

Дополнительное оборудование:

сигнализаторы положений / позиционеры / золотниковые распределители

Шаровые краны серии F15 / F30

Фланцевые полнопроходные шаровые краны для широкого спектра промышленных применений. Корпус из двух частей, специальная система поддержки шара, позволяющая снизить усилие на валу, пожаробезопасное исполнение Fire Safe согласно API 607-4.

Рабочие среды: вода холодная и горячая, пар, сжиженный газ, химически активные среды, аммиак, хлор.

Спецификация материалов:

Корпус:

Углеродистая сталь ASTM A216 WCB (EN 1.0446);
Нержавеющая сталь ASTM A351 Type 316 (EN 1.4408);

Шар:

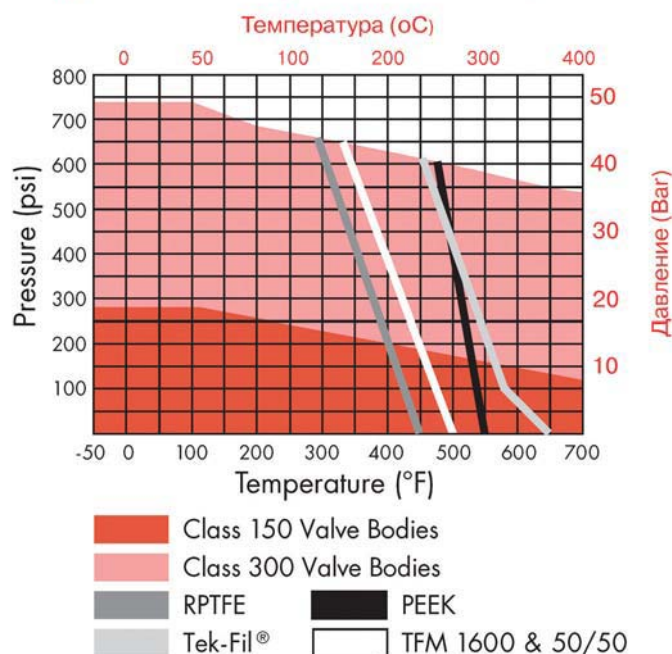
Нержавеющая сталь ASTM A351 Type 316 (EN 1.4408);

Уплотнение шара: PTFE, RPTFE, UHMWPE, PEEK, TFM 1600, Tek-Fil.

Уплотнение вала: RPTFE/Graphite

За дополнительной информацией обращайтесь в региональный офис компании Bray.

ДАВЛЕНИЕ / ТЕМПЕРАТУРА



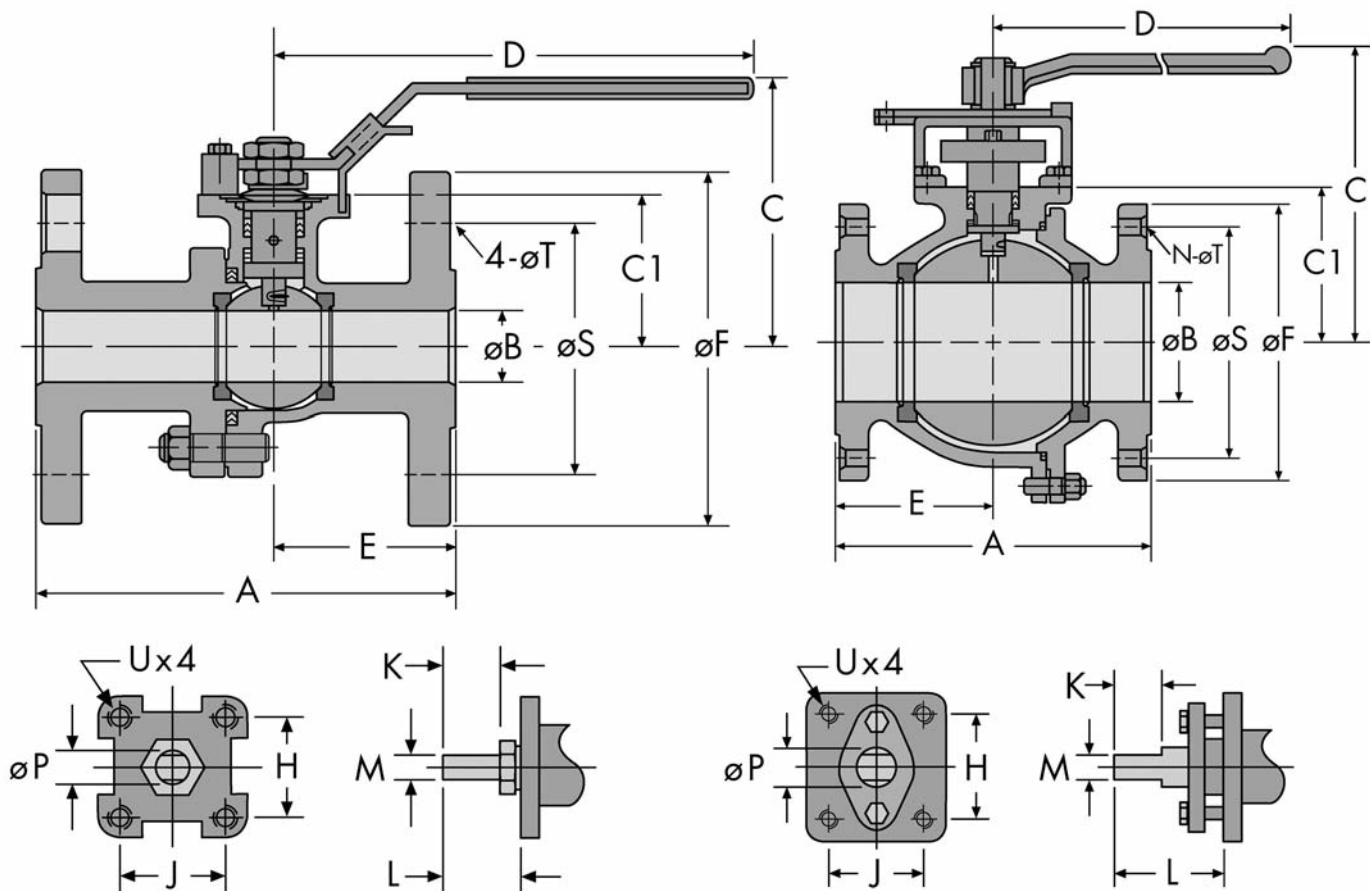
ДАВЛЕНИЕ / ТЕМПЕРАТУРА ДЛЯ ПАРА

Серия	TFM		Tek-Fil		PEEK	
	Pmax	Tmax	Pmax	Tmax	Pmax	Tmax
F15	10	185	14	235	14	260
F30	10	185	28	235	28	260

Габаритные и присоединительные размеры шаровых кранов серии F15/F30

DN15 - DN50

DN65 - DN300



DN*	A	ØB	C	C1	D	ØF	ØS	H	J	K	M	ØP	Вес
MM	MM	MM	MM	MM	MM	MM	MM	MM	MM	MM	MM	MM	КГ
15	115	15	66	40	165	95	65	42	42	7,8	6,35	M10x1	1,90
20	120	20	74	42,5	165	105	75	42	42	7,8	6,35	M10x1	2,70
25	125	25	87	52	200	115	85	50	50	11	8	M12x1,25	3,60
32	130	32	91	56	200	140	100	50	50	11	8	M12x1,25	5,20
40	140	40	107	66	250	150	110	70	70	14	9,5	M16x1,5	6,80
50	150	50	115	75	265	165	125	70	70	14	9,5	M16x1,5	9,10
65	170	65	158	86	390	185	145	47,3	90	44	17	28	16,50
80	180	80	166	93	390	200	160	47,3	90	44	17	28	20,00
100	190	100	183	112	390	220	180	47,3	90	44	17	28	34,00
125	325	125	272	164	990	250	210	85,7	85,7	41	25,9	42	54,00
150	450	150	285	182	990	285	240	85,7	85,7	41	25,9	42	61,00
200	550	200	323	193	990	340	295	85,7	85,7	41	25,9	42	132,00
250	650	250	348	250	990	405	355	115	115	55	35	50	226,00
300	750	300	388	291	990	460	410	115	115	55	35	50	317,00

* - все размеры указаны для серии F15 (PN16). Размеры для серии F30 (PN40) предоставляются по запросу.



Представительство компании Bray Controls странах СНГ
 02606, Украина, Киев, Магнитогорская, 1, оф. 502
 Тел.: +38 067 2467909 Факс: +38 044 4920924
 malitskiy@braycontrols.com.ua www.braycontrols.ru