



ТЕХНИЧЕСКАЯ ИНФОРМАЦИЯ

ЛИНЕЙКА ТЕПЛОВЫХ НАСОСОВ

952002 RU

7.1 Обзор



Рис. 7-1 Системный водонагреватель RENAУ



- 5 разных размеров аккумуляторов
- Буферный накопитель для тепловых насосов RENAУ
- Разнообразные варианты подключения
- Удобные для монтажа подключения
- Возможен монтаж солнечного теплообменника
- Возможен подогрев электрическим нагревательным стержнем
- С разделителем слоев или без него

Структура

Системный водонагреватель RENAУ - это буферный накопитель из высококачественной стали St 37.2. Он представляет собой буферную емкость системы отопления, разработанную как для компенсации нагрузки тепловых насосов RENAУ, так и для обеспечения блока свежей воды RENAУ теплоносителем. Системный водонагреватель RENAУ имеется в типоразмерах 500, 825, 920, 1500 и 2000 л.

Водонагреватель при необходимости поставляется с разделителем слоев из полипропилена, дающим возможность термического разделения между верхней и нижней зонами водонагревателя. Благодаря этому в верхней области можно поддерживать более высокий уровень температуры, тем самым оптимизируя использование блока свежей воды RENAУ. Нижняя область служит в качестве компенсатора нагрузки для теплового насоса в режиме отопления. Если на объекте устанавливается отдельный буферный накопитель для теплового насоса, то системный водонагреватель RENAУ можно монтировать и без разделителя слоев, при этом полезный объем воды для отопления блока свежей воды увеличивается.

К фланцу на передней стороне накопителя можно легко присоединить солнечный теплообменник, в том числе в рамках последующего дооборудования. Большое количество соединений водонагревателя повышает гибкость его подключения и, соответственно, количество доступных вариантов установки. Водонагреватель имеет заводскую изоляцию из мягкого полиуретанового пенопласта без фторхлоруглеродов. Она легко снимается для монтажа и транспортировки. Теплоизоляционная обшивка на передней стороне водонагревателя служит для изоляции блока свежей воды RENAУ и может быть снята с водонагревателя без инструмента.

7.2 Установка

Пожалуйста, соблюдайте следующие указания по установке и монтажу системного водонагревателя:



Монтаж, ввод в эксплуатацию, техобслуживание и ремонт разрешается выполнять только уполномоченному и обученному персоналу. Работы на электрических установках или с проводкой должны выполнять только уполномоченные и обученные электрики. Необходимо соблюдать стандарты, действующие в соответствующей стране.

Для легкости доступа к соединениям необходимо спереди и с одной стороны системного водонагревателя RENAУ предусмотреть не менее 50 см свободного места (см. рис. 7-2).

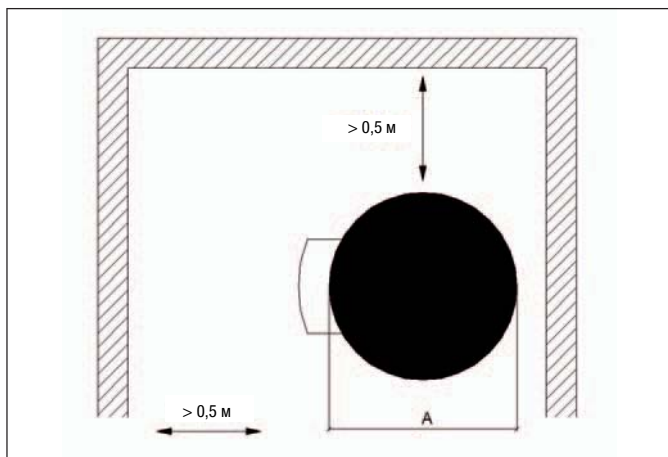


Рис. 7-2 Минимальные расстояния для системного водонагревателя REHAU

Тип водонагревателя	Диаметр А
500	850 мм
825	1000 мм
1000	1000 мм
1500	1150 мм
2000	1300 мм



До монтажа изоляционную обшивку хранить в теплом помещении либо закрывать застёжку изоляционной обшивки только после нагрева водонагревателя!

При холодной изоляционной обшивке имеется опасность разрыва!



Для предотвращения потерь тепла на изоляционной обшивке предусмотрены отверстия не для всех муфт. При необходимости их можно вырезать.



- Аккумулятор необходимо устанавливать в сухом, незамерзающем помещении на ровном полу с достаточной несущей способностью.
- Удостоверьтесь, что опора на месте установки обладает достаточной несущей способностью для выбранного накопителя в наполненном состоянии.

7.3 Подключение на стороне отопления

Гидравлическое подключение следует выполнять в соответствии со схемами установки, см. Глава Модели установки. При этом, в частности, необходимо учитывать следующее:

- Устанавливать аккумулятор только в закрытых отопительных установках
- При расчете параметров расширительного бачка для отопительной установки необходимо учитывать объем системного водонагревателя REHAU.



Необходимо предусмотреть предохранительные и компенсационные устройства для закрытых отопительных установок в соответствии с EN 12828.

Если соединения водонагревателя на стороне отопительного контура подлежат оборудованию запорными устройствами, то следует монтировать дополнительный предохранительный клапан и дополнительный расширительный бачок на системном водонагревателе между накопителем и запорными устройствами.

- Для предотвращения потерь энергии необходимо изолировать соединительные трубопроводы подходящим материалом в соответствии с действующими стандартами.
- Чтобы не допустить загрязнений и заиливания системного водонагревателя REHAU, перед его подключением следует тщательно промыть имеющуюся систему отопления.
- Следует соблюдать требования к качеству воды и диффузии кислорода, Глава Проектирование и расчет параметров.

7.4 Технические характеристики

Тип	500	825	1000	1500	2000
Конструкция	Стальной накопитель				
Номинальный объем в литрах	500	825	920	1500	2000
Масса в кг	125	158	181	215	251
Высота в мм	1800	1900	2080	2320	2440
Диаметр (с изоляцией) в мм	850	1000	1000	1200	1300
Монтажный размер в мм	1990	1910	2080	2320	2440
Изоляционный материал	Мягкий полиуретановый пенопласт				
Толщина изоляции в мм	100	100	100	100	100
Макс. доп. рабочее давление в бар	4				
Макс. доп. рабочая температура в °C	90				

7.5 Размеры

Системный водонагреватель REHAU 500 без разделителя слоев

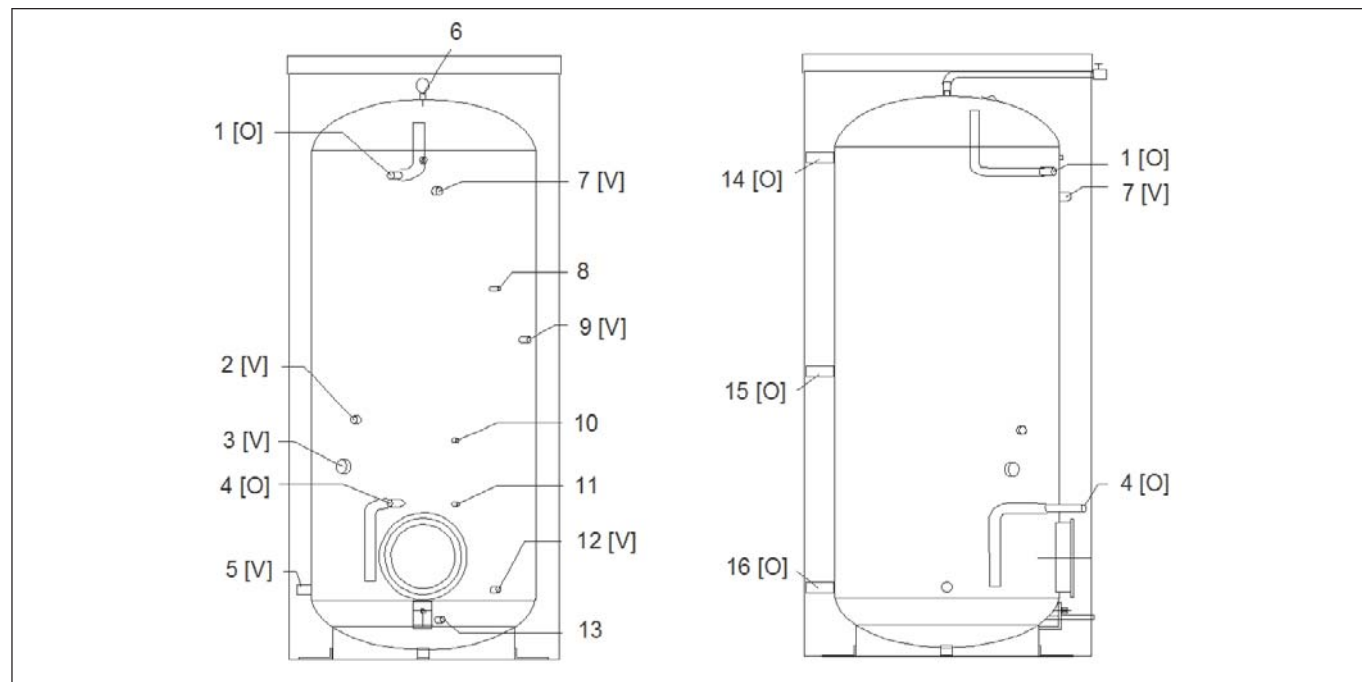


Рис. 7-3 Размеры системного водонагревателя REHAU 500
[O]= откр. при поставке [V]= закр. при поставке

Поз.	Функция	Размер	Высота от пола в мм
1	Подача блока свежей воды	R 1" IG	1545
2	Муфта	R 1" IG	750
3	Муфта для электрического нагревательного стержня	R 2" IG	600
4	Отвод блока свежей воды	R 1" AG	475
5	Отвод отопления	R 1" IG	210
6	Воздушный кран		
7	Муфта для циркуляционной системы	R 1" IG	1495
8	Погружной патрон ($\emptyset = 15$ мм) для термометра	R 1/2" IG	1150
9	Подача альтернативного теплогенератора	R 1" IG	1000
10	Погружной патрон ($\emptyset = 15$ мм) для термодатчика	R 1/2" IG	
11	Погружной патрон ($\emptyset = 15$ мм) для термодатчика	R 1/2" IG	
12	Отвод альтернативного теплогенератора	R 1" IG	210
13	Кран наполнения и слива		
14	Подача теплового насоса для питьевой горячей воды	R 1 1/2" IG	1550
15	Подача теплового насоса для отопления	R 1 1/2" IG	880
16	Отвод теплового насоса	R 1 1/2" IG	210

AG... наружная резьба

IG ... внутренняя резьба

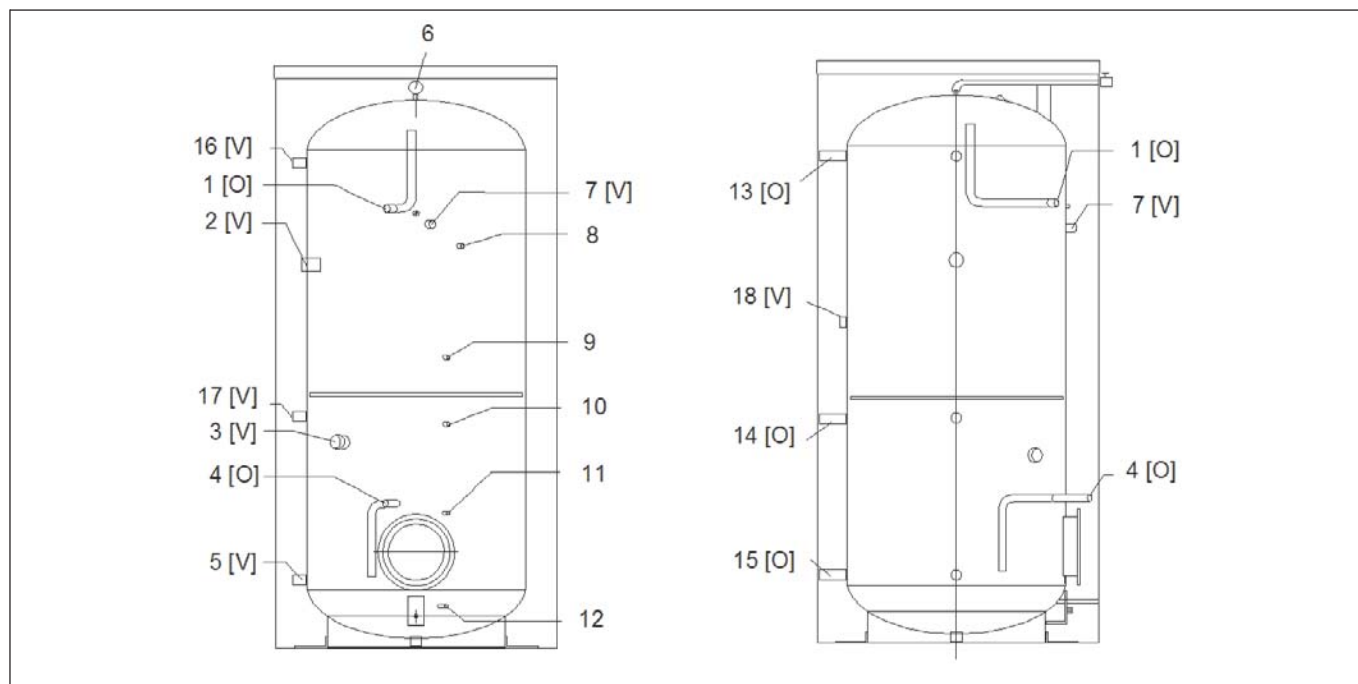


Рис. 7-4 Размеры системного водонагревателя REHAU 825
[O]= откр. при поставке [V]= закр. при поставке

Поз.	Функция	Размер	Высота от пола в мм
1	Подача блока свежей воды	R 1" IG	1590
2	Муфта для электрического нагревательного стержня (питьевая вода)	R 2" IG	1400
3	Муфта для электрического нагревательного стержня (отопление)	R 2" IG	700
4	Отвод блока свежей воды	R 1" IG	500
5	Отвод отопления	R 1½" IG	250
6	Воздушный кран		
7	Муфта для циркуляционной системы	R 1" IG	1520
8	Погружной патрон (Ø = 15 мм) для термометра	R ½" IG	
9	Погружной патрон (Ø = 15 мм) для термодатчика гелиоконтур	R 1" IG	
10	Погружной патрон (Ø = 15 мм) для термодатчика отопления	R ½" IG	
11	Погружной патрон (Ø = 15 мм) для термодатчика гелиоконтур	R ½" IG	
12	Кран наполнения и слива		
13	Подача теплового насоса с приоритетом горячей воды	R 1½" IG	1630
14	Подача теплового насоса для отопления	R 1½" IG	850
15	Отвод теплового насоса для отопления	R 1½" IG	250
16	Муфта	R 1½" IG	1630
17	Отвод теплового насоса с приоритетом горячей воды	R 1½" IG	850
18	Подача отопления	R 1½" IG	1150

AG... наружная резьба

IG ... внутренняя резьба

Системный водонагреватель 1000

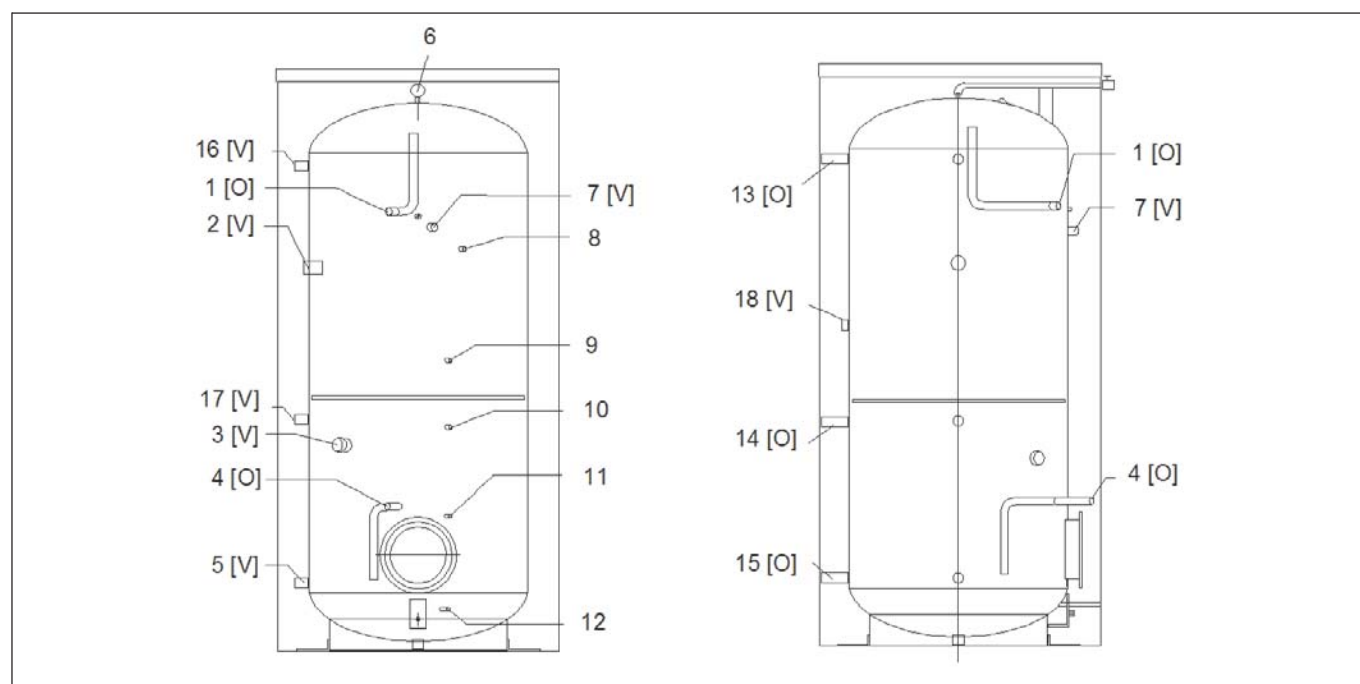


Рис. 7-5 Размеры системного водонагревателя REHAU 1000
[O]= откр. при поставке [V]= закр. при поставке

Поз.	Функция	Размер	Высота от пола в мм
1	Подача блока свежей воды	R 1" IG	1590
2	Муфта для электрического нагревательного стержня (питьевая вода)	R 2" IG	1400
3	Муфта для электрического нагревательного стержня (отопление)	R 2" IG	700
4	Отвод блока свежей воды	R 1" AG	500
5	Отвод отопления	R 1½" IG	250
6	Воздушный кран		
7	Муфта для циркуляционной системы	R 1" IG	1520
8	Погружной патрон (Ø = 15 мм) для термометра	R ½" IG	
9	Погружной патрон (Ø = 15 мм) для термодатчика гелиоконтурa	R ½" IG	
10	Погружной патрон (Ø = 15 мм) для термодатчика отопления	R ½" IG	
11	Погружной патрон (Ø = 15 мм) для термодатчика гелиоконтурa	R ½" IG	
12	Кран наполнения и слива		150
13	Подача теплового насоса с приоритетом горячей воды	R 1½" IG	1780
14	Подача теплового насоса для отопления	R 1½" IG	850
15	Отвод теплового насоса для отопления	R 1½" IG	250
16	Муфта	R 1½" IG	1780
17	Отвод теплового насоса с приоритетом горячей воды	R 1½" IG	850
18	Подача отопления	R 1½" IG	1150

AG... наружная резьба

IG ... внутренняя резьба

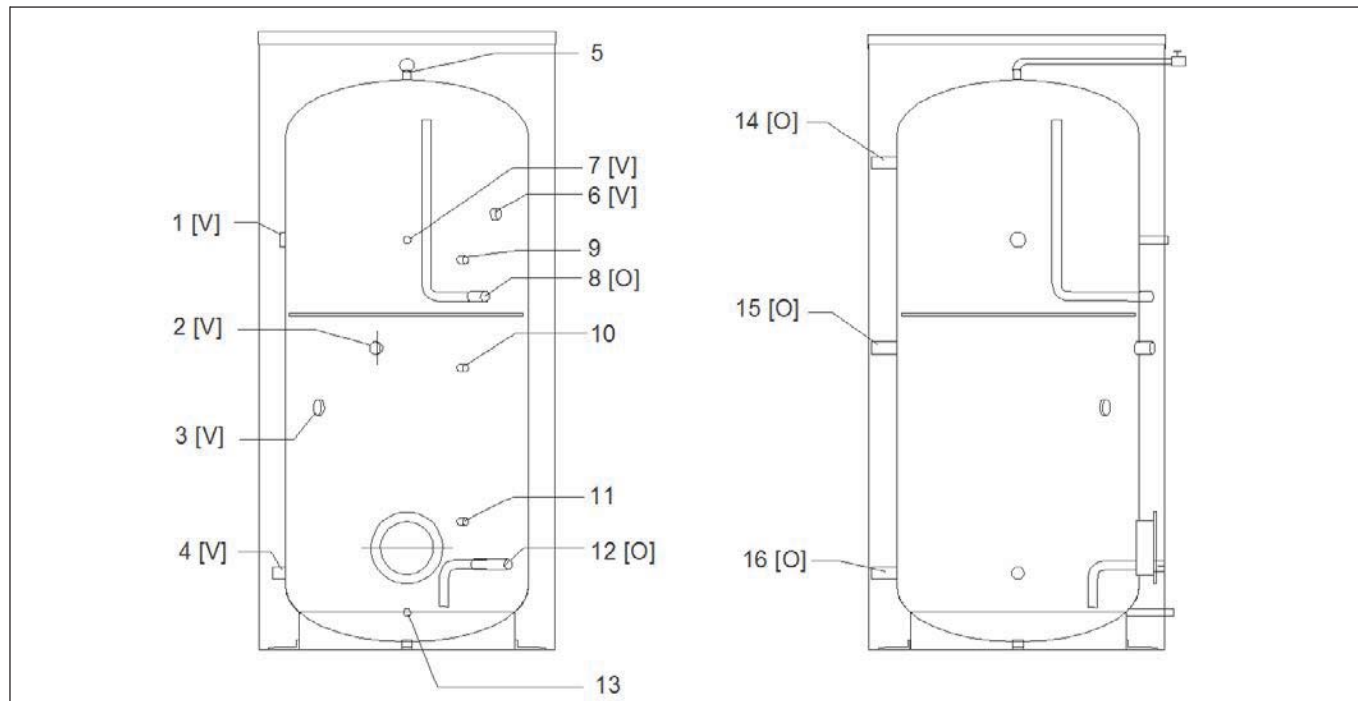


Рис. 7-6 Размеры системных водонагревателей REHAU 1500 и 2000
[O]= откр. при поставке [V]= закр. при поставке

Поз.	Функция	Размер	Высота от пола в мм	
			1500 литров	2000 литров
1	Муфта для электрического нагревательного стержня	R 2" IG	1600	1700
2	Подача отопления (опция)	R 1½" IG	1180	1400
3	Муфта для электрического нагревательного стержня	R 2" IG	950	1045
4	Отвод отопления	R 1½" IG	300	400
5	Воздушный кран	R 1¼" IG	1700	1800
6	Муфта для циркуляционной системы			
7	Муфта для термометра	R ½" IG	1600	1700
8	Подача блока свежей воды	R 1" AG	1575	1575
9	Погружной патрон (Двнутр. = 15 мм) для термодатчика гелиоконтур	R ½" IG		
10	Погружной патрон (Двнутр. = 15 мм) для термодатчика отопления	R ½" IG		
11	Погружной патрон (Двнутр. = 15 мм) для термодатчика гелиоконтур	R ½" IG		
12	Отвод блока свежей воды	R 1" AG	305	305
13	Кран наполнения и слива		150	150
14	Подача теплового насоса с приоритетом горячей воды	R 1½" IG	1900	1850
15	Подача теплового насоса для отопления	R 1½" IG	1180	1400
16	Отвод теплового насоса	R 1½" IG	300	400

Независимо от размера водонагревателя все модели имеют фланец со следующими размерами:

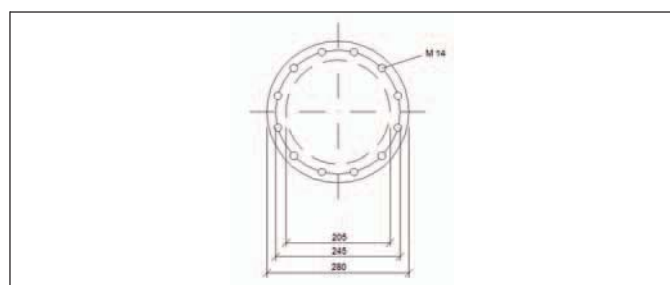


Рис. 7-7 Размеры фланцевой пластины

8.1 Обзор

Блок свежей воды RENAU

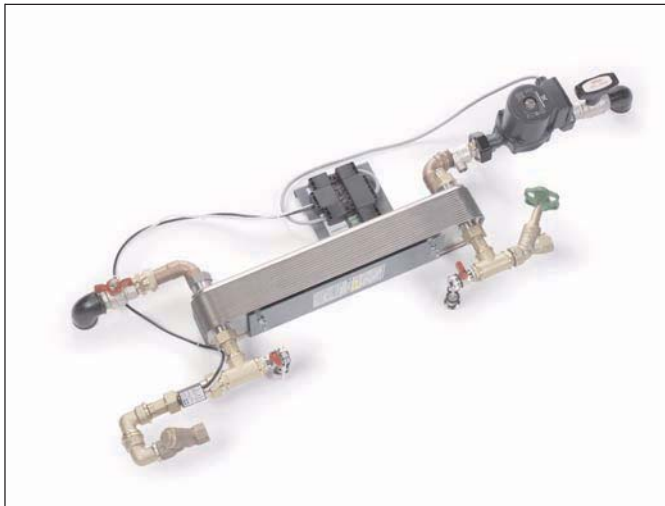


Рис. 8-1 Блок свежей воды RENAU



- Гигиеническая подготовка питьевой горячей воды
- 4 разных конструктивных размера
- Удобные для монтажа подключения
- Изоляционная обшивка красивой формы
- Управление посредством системы регулирования теплового насоса RENAU

Область применения

Блок свежей воды RENAU был разработан для применения в домах на одну и две семьи, но, в зависимости от размера установки, может использоваться и на более крупных объектах.

Структура

Блок свежей воды RENAU нагревает питьевую воду по проточному принципу. При этом питьевая вода готовится высокогигиеничным способом, так как, в отличие от обычных аккумуляторных систем, питьевая горячая вода не накапливается, в нагревается только при необходимости.

Блок свежей воды RENAU имеется с 4 вариантами производительности на раздаче: 25, 35, 50 и 70 л/мин.

Блок свежей воды состоит из паяного медью пластинчатого теплообменника из нержавеющей стали, циркуляционного насоса для снабжения пластинчатого теплообменника теплоносителем на первичной стороне, обратного клапана, а также 2 запорных задвижек для техобслуживания.

На стороне питьевой воды в комплект поставки входят проточный переключатель для активации циркуляционного насоса, грязеуловитель (ширина ячейки 0,5 мм), прямооточный клапан, а также два соединения для промывки на пластинчатом теплообменнике. Компоненты имеют полную трубопроводную разводку и готовы к монтажу на системном водонагревателе RENAU. Готовая к штекерному подсоединению электрическая схема для управления насосом первичного контура, а также датчик температуры горячей воды, также входят в комплект поставки.

Все компоненты тщательно согласованы между собой.

Регулировка желаемой температуры горячей воды осуществляется системой регулирования теплового насоса RENAU.

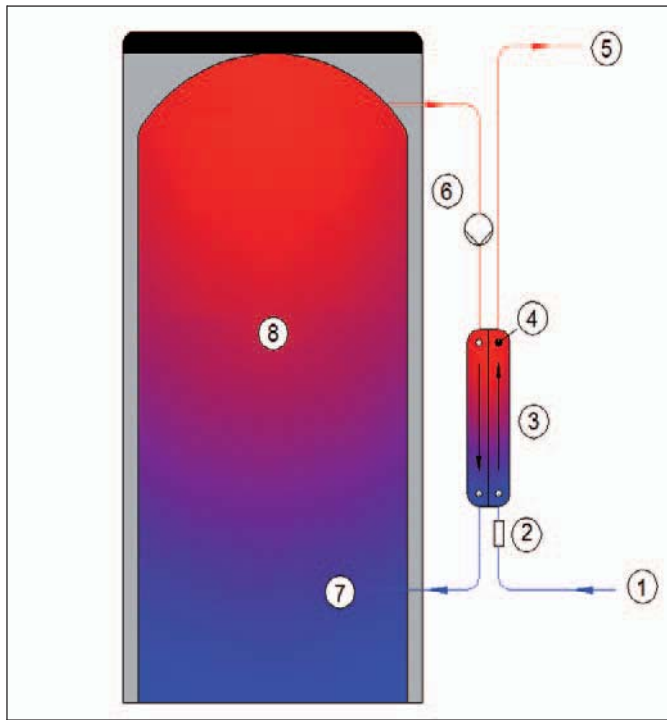


Рис. 8-2 Принцип блока свежей воды

- 1 Трубопровод холодной воды
- 2 Проточный переключатель
- 3 Пластинчатый теплообменник блока свежей воды
- 4 Датчик температуры питьевой горячей воды
- 5 Трубопровод горячей воды
- 6 Циркуляционный насос
- 7 Отвод блока свежей воды
- 8 Температура воды в буфере

При включении питьевой горячей воды [5] проточный переключатель [2] активирует циркуляционный насос [6] на первичной стороне. В зависимости от установленной желаемой температуры горячей питьевой воды число оборотов циркуляционного насоса варьируется, чтобы с учетом температуры воды в буфере [8] обеспечить достаточное тепло на пластинчатом теплообменнике [3]. Тепло в пластинчатом теплообменнике передается от воды буферной емкости на холодную питьевую воду [1], при этом питьевая вода нагревается, в вода буферной емкости остывает. Нагретая питьевая вода поступает на место отбора, а охлажденная вода буферной емкости [7] - в нижнюю часть буферного аккумулятора, где снова нагревается теплогенератором, например, тепловым насосом REHAU.



Монтаж, ввод в эксплуатацию, техобслуживание и ремонт разрешается выполнять только уполномоченному и обученному персоналу. Работы на электрических установках или с проводкой должны выполнять только уполномоченные и обученные электрики. Необходимо соблюдать стандарты, действующие в соответствующей стране.



Если в системном водонагревателе возможны температуры > 60 °C, например, посредством подключения гелиоустановки, электрического нагревательного стержня или второго теплогенератора, то перед циркуляционным насосом блока свежей воды следует встроить и отрегулировать термостатический смесительный клапан (см. линейку продукции REHAU) (см. ниже принцип действия). Это необходимо, чтобы гарантировать защиту от ошпаривания и не допустить повышенного образования известкового осадка в блоке свежей воды.

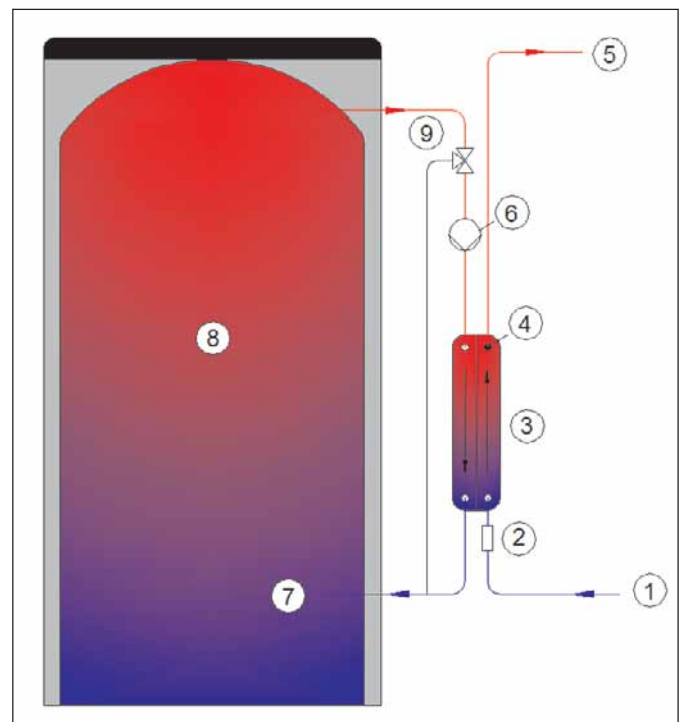


Рис. 8-3 Принцип блока свежей воды с термостатическим смесительным клапаном

- 1 Трубопровод холодной воды
- 2 Проточный переключатель
- 3 Пластинчатый теплообменник блока свежей воды
- 4 Датчик температуры питьевой горячей воды
- 5 Трубопровод горячей воды
- 6 Циркуляционный насос
- 7 Отвод блока свежей воды
- 8 Температура воды в буфере
- 9 Термостатический смесительный клапан

8.3 Монтаж

Блок свежей воды REHAU монтируется на системном водонагревателе REHAU следующим образом:

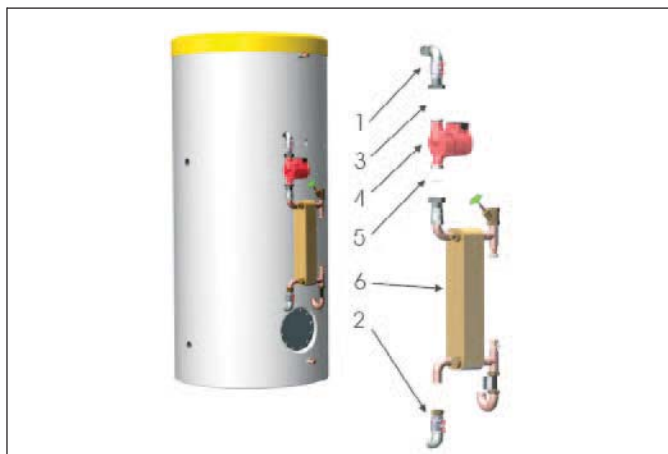


Рис. 8-4 Монтаж блока свежей воды REHAU (здесь без термостатического смесительного клапана)

- Герметично монтировать верхнее колено с резьбовым соединением насоса [1] и ввинтить в муфту для подачи блока свежей воды на системном водонагревателе REHAU.
- Герметично монтировать нижнее колено с резьбозажимным соединением [2] и ввинтить в муфту для отвода блока свежей воды на системном водонагревателе REHAU.
- Вложить верхнее уплотнение насоса [3].
- Закрутить верхнее резьбовое соединение насоса [4].
- Вложить нижнее уплотнение насоса [5] в резьбовое соединение для насоса на пластинчатом теплообменнике.
- Вставить пластинчатый теплообменник [6] медной трубкой в резьбозажимное соединение внизу и затянуть резьбовое соединение с насосом.
- Коммутационный модуль проточного переключателя должен быть подключен к проточному переключателю. Направление при этом не важно.
- После наполнения водонагревателя обратный клапан насоса необходимо закрыть!

Монтаж блока свежей воды REHAU с термостатическим смесительным клапаном происходит аналогично.



В отношении требований к теплоносителю необходимо учитывать и соблюдать данные, приведенные в главе „Проектирование и расчет параметров“.

8.4 Подключение на стороне питьевой воды

Пожалуйста, соблюдайте следующие указания по установке и монтажу блока свежей воды REHAU:



Подготовка горячей воды согласно Распоряжению о питьевой воде и DIN 50930-6 рассчитана на нормальную питьевую воду (значение pH > 7,3). Соединительный трубопровод при этом может быть выполнен при помощи медной или пластмассовой трубки.

Имеющийся паяный медью пластинчатый теплообменник из нержавеющей стали не пригоден для оцинкованных трубопроводов.



Чтобы при резких изменениях расхода на стороне горячей питьевой воды не возникали кратковременные скачки температуры с опасностью ошпаривания, в линию горячей питьевой воды необходимо монтировать подходящий для этой цели термостатический смесительный клапан (см. 8-5 рис. , стр. 80).

Для обеспечения хорошей регулировочной характеристики температура горячей воды на регуляторе блока свежей воды должна быть установлена мин. на 3 К выше, чем температура, заданная на термостатическом смесительном клапане.

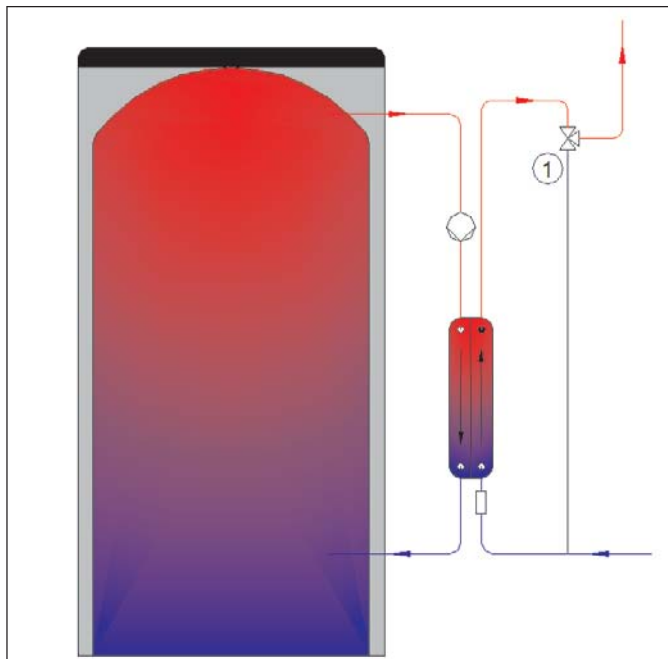


Рис. 8-5 Принцип термостатического смесительного клапана на стороне питьевой воды

- 1 Термостатический смесительный клапан на стороне питьевой воды



Вода должна иметь питьевое качество согласно действующим стандартам и директивам и соответствовать минимальным требованиям, приведенным в следующей таблице. Если это не так, обратитесь в свой отдел сбыта RENAU.

Компонент	Хим. символ	Предельное значение
Хлориды	Cl	< 100 мг/кг
Сульфаты	SO ₄ ²⁻	< 50 мг/кг
Нитраты	NO ₃	< 100 мг/кг
Марганец, растворенный	Mn	< 0,1 мг/кг
Угловая кислота, растворенная	CO ₂	< 5 мг/кг
Аммиак	NH ₃	< 2 мг/кг
Железо, растворенное	Fe	< 0,2 мг/кг
Свободные хлориды	Cl	< 0,5 мг/кг
Кислород	O ₂	< 2 мг/кг
Сероводород	H ₂ S	< 0,05 мг/кг
Сульфиды	SO ₃	< 1 мг/кг
Свободный газообразный хлор	Cl ₂	< 1 мг/кг
Значение pH		6,5 - 9
Электропроводность		> 50 мксим/см и < 600 мксим/см

- Соединения необходимо выполнять герметично.
- Монтировать в трубопровод холодного водоснабжения предохранительные устройства, прошедшие испытания конструктивного типа согласно DIN 1988 и DIN 4753 (см. рис. 8-6).
- Перекрытия между блоком свежей воды и предохранительным клапаном быть не должно.

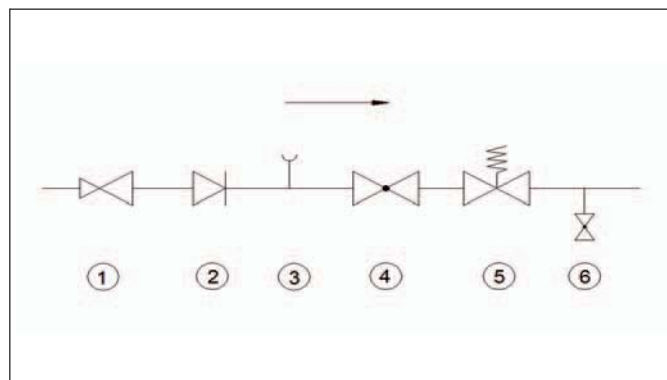


Рис. 8-6 Подключение на стороне питьевой воды

- 1 Редуктор (при давлении более 6 бар)
- 2 Клапан обратного течения
- 3 Патрубок для подключения манометра
- 4 Запорный клапан
- 5 Мембранный предохранительный клапан
- 6 Сливной кран

- Указанное на маркировочной табличке рабочее давление 6 бар не должно превышать, при необходимости монтировать редуктор.



В линии холодного водоснабжения перед струйным выключателем монтирован грязеуловитель (ширина ячейки 0,5 мм).

При жесткой воде необходимо монтировать устройство умягчения воды.

Жесткость воды

Диапазон жесткости	Миллимоль карбоната кальция на литр	немецкий градус жесткости
Мягкая	< 1,5	< 8,4 °dH
Средняя	1,5 - 2,5	8,4 - 14 °dH
Жесткая	> 2,5	> 14 °dH

В отдельных случаях коррозия возможна даже при соответствии качества воды допустимому диапазону Распоряжения о питьевой воде. Существенное влияние на коррозионную агрессивность при этом имеет содержание хлоридов и гидрокарбонатов в воде.

Высокое содержание хлоридов в сочетании с низким содержанием гидрокарбонатов может повысить коррозионную активность воды.

При этом на коррозионную стойкость может влиять даже взаимодействие следующих факторов согласно DIN EN 12502-1:2005 (D):

- Свойства материалов (химический состав, качество поверхности)
- Качество воды (физические и химические свойства, твердые вещества)
- Проектирование и исполнение (геометрия, смесительная установка, соединения)
- Проверка герметичности и ввод в эксплуатацию (промывка, опорожнение, дезинфекция)
- Условия эксплуатации (температура, изменения температуры, свойства потока)

Размеры соединений

Блоки свежей воды REHAU имеют следующие размеры соединений:

25 л/мин.	35 л/мин.	50 л/мин.	70 л/мин.
R ¾"	R ¾"	R 1"	R 1"



Насосная циркуляция горячей воды может быть реализована в соединении с системным водонагревателем REHAU при помощи соответствующих принадлежностей REHAU (например, копь циркуляционного теплообменника REHAU).

Пожалуйста, соблюдайте указания по подключению копия циркуляционного теплообменника REHAU, приведенные в данной Технической информации.

8.5 Электрическое подключение

Регулировка блока свежей воды REHAU может осуществляться либо посредством системы регулирования теплового насоса REHAU, либо посредством внешней системы регулирования REHAU (см. принадлежности). При этом необходимо принимать во внимание следующее:



Монтаж, ввод в эксплуатацию, техобслуживание и ремонт разрешается выполнять только уполномоченному и обученному персоналу. Работы на электрических установках или с проводкой должны выполнять только уполномоченные и обученные электрики. Перед началом работ необходимо отключить питание установки, проверить отсутствие напряжения и заблокировать от включения. Необходимо соблюдать стандарты, действующие в соответствующей стране. Перед выполнением проводного монтажа должен быть завершен гидравлический монтаж блока свежей воды REHAU (на стороне отопления и на стороне питьевой воды).

8.5.1 Система регулирования теплового насоса REHAU

Если блок свежей воды REHAU эксплуатируется при помощи системы регулирования теплового насоса REHAU, то его следует подключать следующим образом:

- Уплотнение входящего в комплект поставки датчика горячей воды S¹ на выходе горячей воды пластинчатого теплообменника.
- Крепление монтажной панели со штекерными контактами на блоке свежей воды.
- Подключение коммутирующего элемента проточного переключателя к проточному переключателю. Направление при этом не важно.
- Подключение кабелей циркуляционного насоса, датчика горячей воды и проточного переключателя согласно следующей схеме соединений.

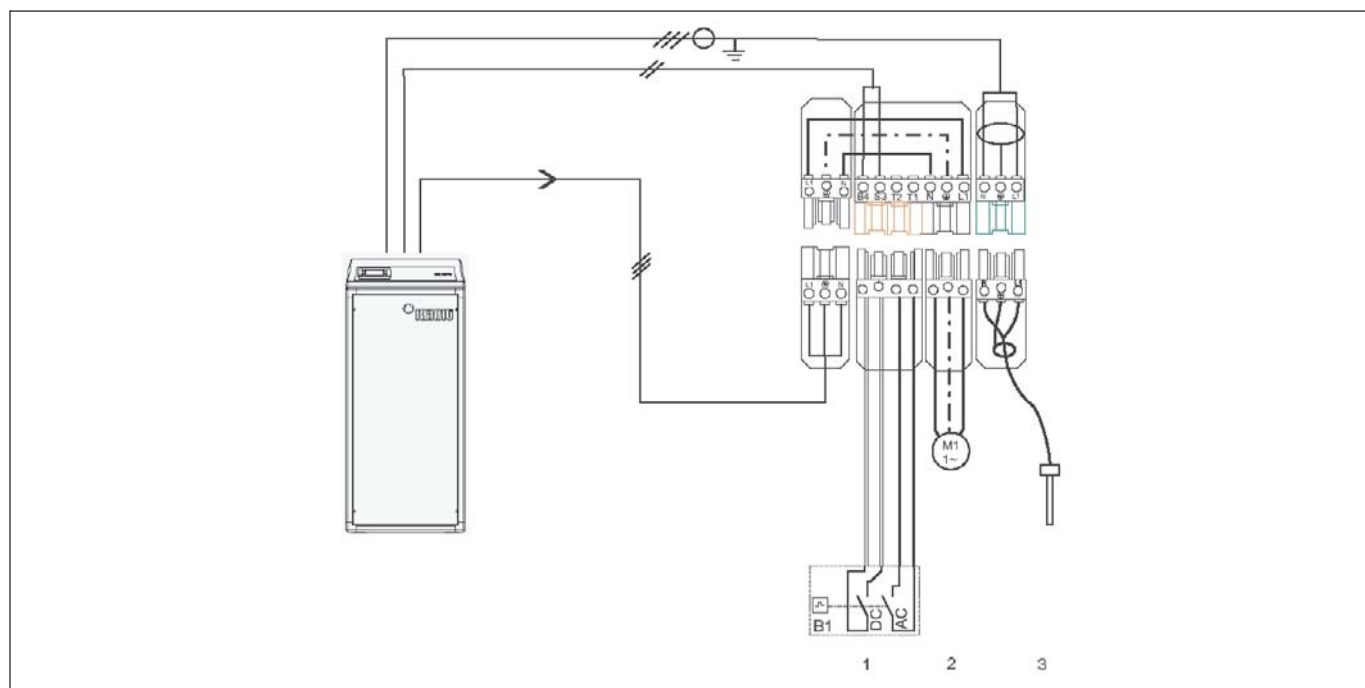


Рис. 8-7 Электрическое подключение блока свежей воды REHAU к регулятору теплового насоса REHAU

- 1 Проточный переключатель
- 2 Насос первичного контура
- 3 Датчик температуры горячей воды



Сведения об управлении блоком свежей воды (например, настройка температуры горячей воды и т. д.) см. в Руководстве по эксплуатации системы регулирования



Не допускается использовать одновременно оба контакта проточного переключателя (перем. ток и пост. ток), так как они не имеют гальванического разделения! При неправильно выполненном подключении возможно разрушение платы регулирования числа оборотов!

8.6 Очистка и техобслуживание

В зависимости от жесткости воды пластинчатый теплообменник блока свежей воды следует регулярно очищать от отложений извести.

Рекомендация

Временной интервал для очистки/удаления извести зависит от качества воды и устанавливается при первом техобслуживании сервисной службой. Обычно очистка требуется примерно раз в 2 года.

Очистка

1. Закрыть прямооточный клапан на стороне питьевой воды и клапан на входе холодной воды (монтируется на объекте).
2. Подключить к специальным шланговым соединениям шлангопроводы для промывки соответствующим раствором для очистки и удаления извести (например, подходящее средство для удаления извести) с маленьким насосом и промыть в направлении, противоположном направлению потока.
3. Затем промыть большим количеством чистой воды.

8.7 Технические характеристики



Следующая таблица приведена для сочетания системного водонагревателя REHAU и блока свежей воды REHAU. Таблица неприменима, если блок свежей воды используется с другим водонагревателем.

Накопитель	825		1000			1500				2000			
Блок свежей воды	25	35	25	35	50	25	35	50	70	25	35	50	70
Единовременное количество на отборе ¹ в литрах	820		900			1400				1800			
Производительность на раздаче ² в литрах/мин.	25	35	25	35	50	25	35	50	70	25	35	50	70
Показатель NL ³ при температуре водонагревателя 60 °С	5	8	6	10	13	6	12	15	20	6	12	15	20
Макс. доп. рабочее давление в системе отопления	4 бар												
Макс. доп. рабочее давление в системе питьевой воды	6 бар												
Потеря давления на стороне питьевой воды	прибл. 0,3 бар												

1 если для всего объема водонагревателя установлена температура 60 °С

2 производительность на раздаче - это максимальное одновременное количество на точке отбора питьевой горячей воды, которое может быть нагрето пластинчатым теплообменником от входной температуры холодной воды 10 °С до 50 °С, если температура воды в буферном аккумуляторе составляет 55 °С

3 показатель производительности для DIN 4708, указывающий, сколько отдельных квартир может обеспечиваться системным водонагревателем REHAU при нормативных условиях