

Valvola a sfera a passaggio totale. Attacchi filettati gas F/F - M/F - M/M.

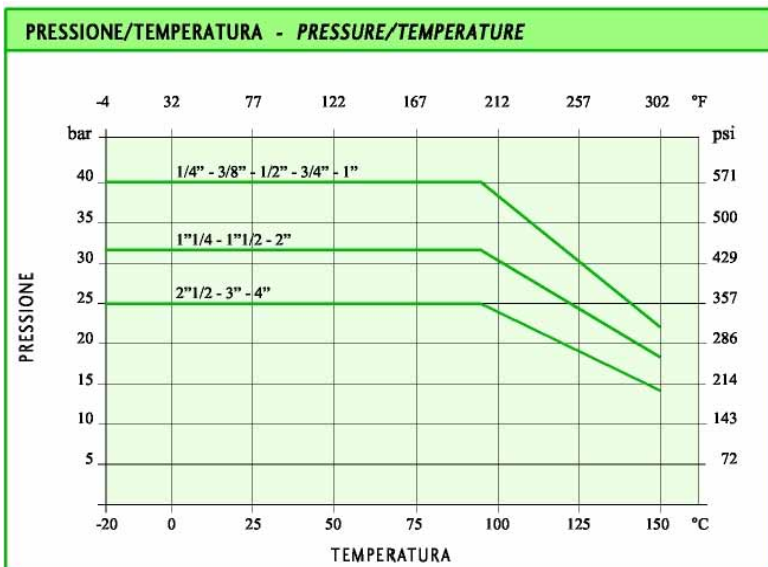
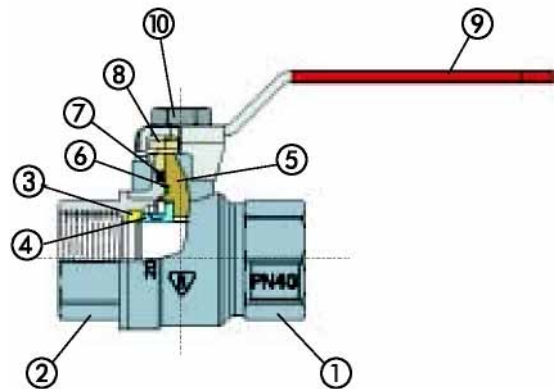
Кран шаровой полнопроходной.
Резьбовые соединения В/В – В/Н – Н/Н

Сфера применения: шаровые краны серии Экспорт применяются в тепловодоснабжении и для сжатого воздуха.

Арт. 52 – Такой же как IVR 45, но с шаром из нержавеющей стали AISI 304



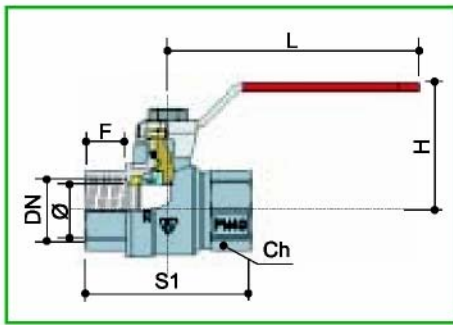
N.	Наименование	Материал	Покрытие
1	Корпус	Латунь CW 617N - UNI EN	Никель
2	Муфта	Латунь CW 617N - UNI EN	Никель
3	Седло	PTFE	
4	Шар	Латунь CW 617N - UNI EN	Хром
5	Шток	Латунь CW 614N - UNI EN	
6	Уплотнительное кольцо	FP - Фтористо-углеродная резина	
7	Седельная пара	PTFE	
8	Сальник	Латунь CW 614N - UNI EN	
9	Рукоятка	Сталь	ПВХ
10	Гайка	Сталь	Цинк



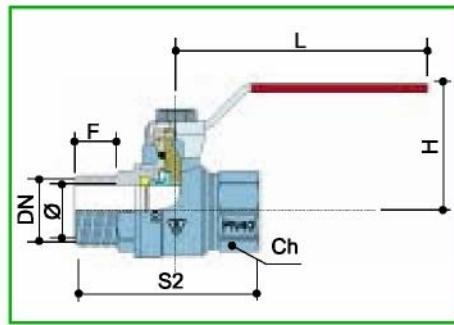
Технические характеристики		
Рабочее давление	1/4" - 1"	40bar
Рабочая температура	20°C+ 150°C	
Невыбиваемый шток		



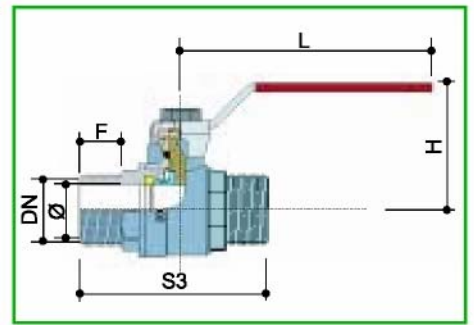
WRAS



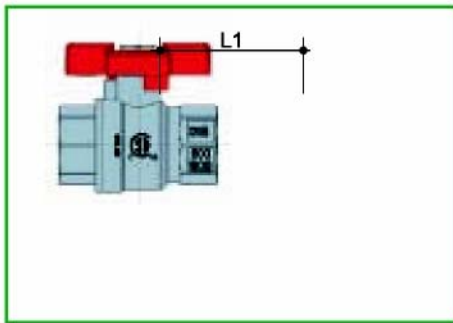
IVR 45



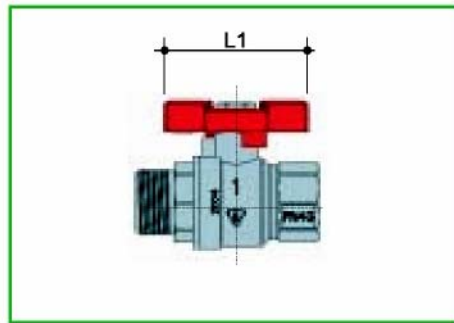
IVR 46



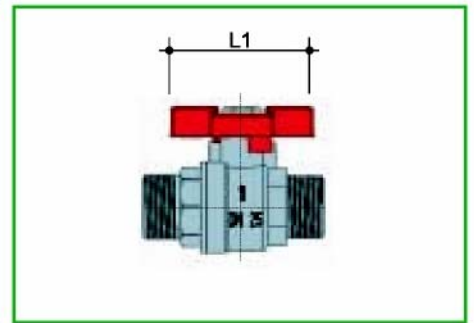
IVR 47



IVR 45/A



IVR 46/A

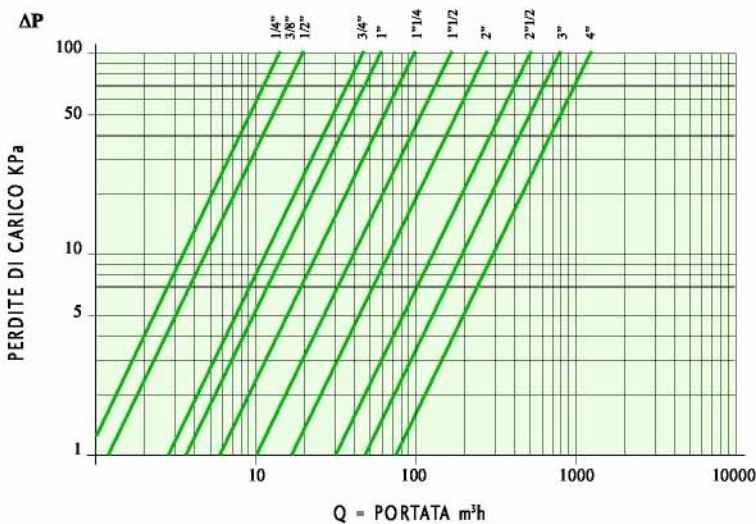


IVR 47/A

DN	1/4"	3/8"	1/2"	3/4"	1"	1 1/4"	1 1/2"	2"	2 1/2"	3"	4"
Ø	10	10	15	20	25	32	40	50	61	74	95
F	10	10	15	16	19	21	21	26	27	28	35
S1	45	45	63	71	83	92	104	124	140	159	195
S2	42	54	70	80	92	102	117	137			
S3		54	68	77	92						
H	41	41	54	58	66	71	80	88	131	140	156
L	80	80	90	90	125	125	140	140	250	250	250
L 1	52	52	62	62	72						
Ch	21	21	26	31	38	48	55	68	85	99	125

Размеры указаны в мм

DIAGR. PERDITE DI CARICO - FLOW AND PRESSURE DROP



COEFFICIENTE KW - KW FACTOR

1/4" - 10	15
3/8" - 10	15
1/2" - 15	20
3/4" - 20	45
1" - 25	60
1 1/4" - 32	100
1 1/2" - 40	170
2" - 50	265
2 1/2" - 61	510
3" - 74	790
4" - 95	1230