

ML7430E/ML7435E

АНАЛОГОВЫЕ ЛИНЕЙНЫЕ ПРИВОДЫ
400 Н; 6,5 мм

СПЕЦИФИКАЦИЯ



ТЕХНИЧЕСКИЕ ХАРАКТЕРИСТИКИ

Усилие на штоке	400 Н
Ход штока	6,5 мм
Управляющий сигнал	модулирующий
Температура окружающей среды	0... 50°C при RH 5...95%
Температура хранения	-40...+70°C при RH 5...95%
Входной сигнал	Y=0... 10В или 0... 10В
Вх. сопротивление	$R_i=100$ кОм
Источник сигнала	макс. 1 кОм
Стандарт защиты	IP54
Класс изоляции	II
Пожарная защита	V0 по UL94
Клеммы	1,5 мм ²
Длина кабеля	1,5 м
Подвод кабеля	PG 13,5
Масса	0,37 / 0,5 кг
Материал корпуса	ABS-FR
Материал основания	Стеклопластик

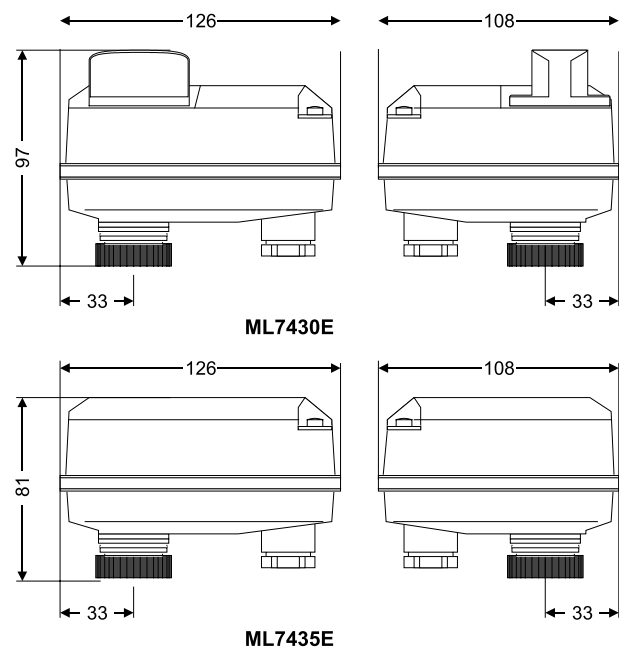
ОБЩИЕ СВЕДЕНИЯ

Электрический привод для модулирующего регулирования подходит для клапанов серий V5825B, V5832B / V5833A (Ду 25-40).

ОСОБЕННОСТИ

- Входной сигнал 0... 10В / 2... 10В
- Быстрый и легкий монтаж
- Не требует отдельного переходника
- Не требует регулировки
- Низкое энергопотребление
- Концевые выключатели ограничивающие усилие на штоке
- Возвратная пружина
- Модели для различных напряжений
- Синхронный мотор
- Не требует обслуживания

РАЗМЕРЫ, [мм]



ПАРАМЕТРЫ ПРИВодОВ

Модель	ML7430E1005	ML7435E1004
Напряжение питания	~ 24 В -15/+20%, 50/60 Гц	
Энергопотребление	4 ВА	5 ВА
Сигнал 0(2) В	шток втягивается	
Сигнал 10В	шток выдвигается	
Номинальный ход штока	6,5 мм	
Рабочий цикл при 50Гц	15 с	60 с
Номинальное усилие на штоке	400 Н	
Время работы возвратной пружины	-	≈ 15 с
Направление работы возвратной пружины	-	при отключении питания шток выдвигается

ПОДКЛЮЧЕНИЕ ПРИВодОВ

